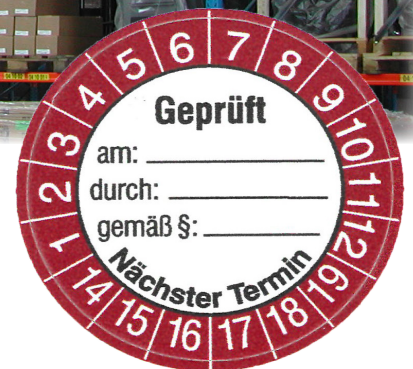


Regalprüfungen

Sicherheit im Lager und Betrieb



Prüfpflichtige Regalsysteme sind:

- Fachbodenregale
- Palettenregale
- Kragarmregale
- Einfahrregale
- Durchfahrregale
- Durchlaufregale
- Mehrgeschosseinrichtungen



FOCO Lager- und Fördertechnik AG 4147 Aesch
Telefon 061 756 26 00 — Telefax 061 756 26 56
E-mail: info@foco.ch — Internet: www.foco.ch

Als Lagerbetreiber sind Sie verantwortlich für die gefahrlose Bedienung Ihrer Regalanlagen.

Eine Beschädigung des Regalsystems kann die maximale Tragfähigkeit eines Lagersystems reduzieren und somit Unfälle im Lager verursachen.

Um die Arbeitssicherheit zu gewährleisten und Unfälle durch beschädigte Regalanlagen zu minimieren, ist eine systematische und regelmäßige Überprüfung der Lagereinrichtung Voraussetzung.

Die Verordnung über die Verhütung von Unfällen und Berufskrankheiten (VUV) regelt im Artikel 32b die Instandhaltung von Arbeitsmitteln:

«Arbeitsmittel sind gemäss den Angaben des Herstellers fachgerecht in Stand zu halten. Dabei ist dem jeweiligen Einsatzzweck und Einsatzort Rechnung zu tragen. Die Instandhaltung ist zu dokumentieren.»

Konkretisiert wird die Forderung in der Arbeitsmittelrichtlinie. Diese verlangt, dass die Instandhaltung von entsprechend instruierten oder ausgebildeten Personen durchgeführt werden muss.

Alle Lagereinrichtungen/Regale sind systematisch und regelmässig zu überprüfen.

Die SN EN 15635-Norm sieht als Mindestanforderung folgende Regelung vor:

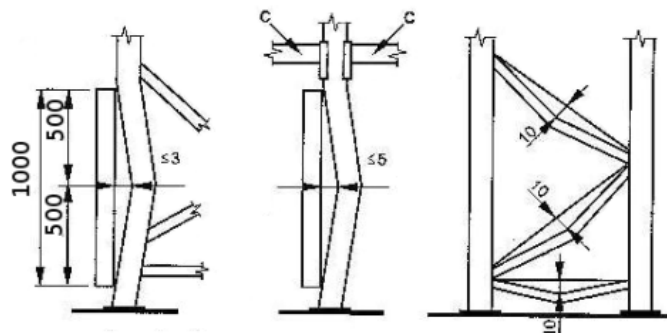
- Sofortige Meldung eines Schadens bei Beobachtung an den Sicherheitsbeauftragten
- Regelmässige Inspektionen
- Mindestens alle 12 Monate eine Inspektion durch eine fachkundige Person
- Anfertigung eines schriftlichen Berichts mit Aufbewahrungspflicht
- Ursachenermittlung bei wiederholtem Auftreten von Schäden
- Einführung eines Schadenkontrollverfahrens

Leistungsumfang FOCO Lager- und Fördertechnik AG:

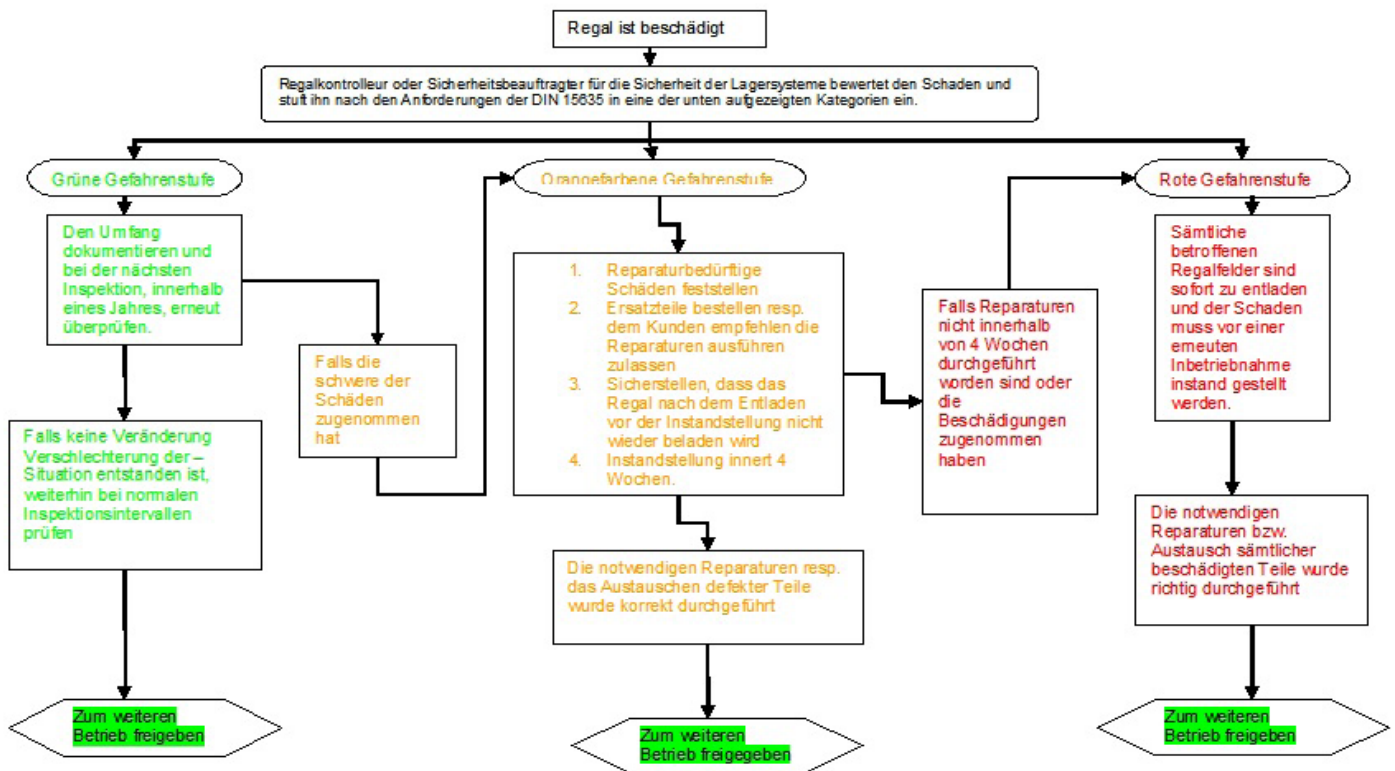
- Regalkontrolle nach der SN EN 15635-Norm
- Kontrolle der Anlagensicherheit und Instandhaltung (Art. 32b VUV) der SUVA
- Sichtkontrolle von Stützen und Auflagen auf Verformung und Beschädigungen
- Abgleich der Regalbelastungsschilder mit der Regalstruktur
- Erstellung eines Prüfprotokolls
- Vergabe eines Prüfaufklebers nach erfolgter Inspektion
- Angebotserstellung für den Austausch der beschädigten oder fehlenden Komponenten

Fordern Sie unsere Regalprüfer zu den regelmässigen Kontrollen Ihrer bestehenden Anlage an.

Maximal zulässige Verformung gemäß DIN EN 15635



Inspektionsablauf nach DIN 15635



Die Norm unterscheidet bei Schäden an Stützen und Verbänden von Palettenregalen zwischen einer grünen, einer orangefarbenen und einer roten Gefahrenstufe. Die Grenzwerte für die grüne Gefahrenstufe sind bei einer Stütze maximal 3 mm Abweichung auf einer Länge von 1000 mm quer zur Gassenrichtung. In Gassenrichtung sind es maximal 5 mm.

Bei den Verbänden (Fachwerk) ist der Grenzwert für die grüne Gefahrenstufe bei maximal 10 mm je Meter erreicht. Werden die Werte verdoppelt, so wird die orangefarbene Gefahrenstufe erreicht.

Bei grösseren Werten handelt es sich um die rote Gefahrenstufe.



Kontaktformular

Telefon Nr. : 061 756 26 00
Fax Nr. : 061 756 26 56

Internet: www.foco.ch
E-Mail: info@foco.ch

Firma

Ansprechpartner

E-Mail

Strasse

PLZ / Ort

Telefon

Fax

Ja, ich habe Interesse an der Durchführung einer Regalinspektion
Bitte nehmen Sie mit mir Kontakt aus

Bitte senden Sie mir Unterlagen/Prospekte zu folgenden Themen:

- | | |
|--|--|
| <input type="checkbox"/> Palettenregale | <input type="checkbox"/> Einfahrregale |
| <input type="checkbox"/> Fachbodenregale | <input type="checkbox"/> Durchfahrregale |
| <input type="checkbox"/> Kragarmregale | <input type="checkbox"/> Durchlaufregale |
| <input type="checkbox"/> Lagerbühnen | |

Wartung

nächste Prüfung



hier
Prüfplakette
einkleben



Lager- und Fördertechnik AG
Technique de stockage

Weidenstrasse 2, Postfach 212
CH-4147 Aesch BL
Tel. +41 (0)61 756 26 00
Fax +41 (0)61 756 26 56
Internet: www.foco.ch
E-mail: info@foco.ch



FOCO Lager- und Fördertechnik AG 4147 Aesch
Telefon 061 756 26 00 — Telefax 061 756 26 56
E-mail: info@foco.ch — Internet: www.foco.ch