

FACHBODENREGAL MX515

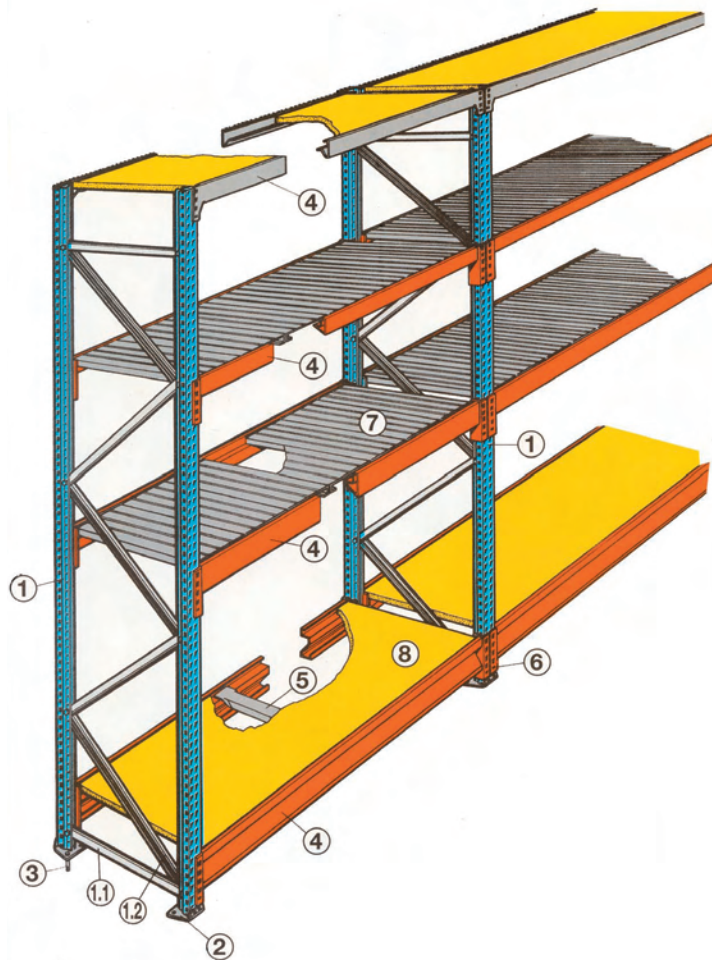
**mittelschwer
als Langfachregal nutzbar**



- Rahmen
- Spanplatten Table
- gerippte Stahlpaneele
- Zubehör
- Grundregal
- Anbauregal

Fachbodenregal MX515

Bei einer Rahmenbelastung von bis zu 4000 kg kann das MX515-Fachbodenregal dank dem Einsatz von unterschiedlichen Längsträgern (MVZ- oder Gran Milano-Auflagen) und entsprechenden Tablarren (Spanplatten oder Stahlpaneele) auch für schwere Lagergüter eingesetzt werden.



- 1 Stützen
- 1.1 Horizontale
- 1.2 Diagonale
- 2 Fussplatte
- 3 Dübel
- 4 Auflagen
- 5 Tiefenstege
- 6 Sicherungsstifte
- 7 Stahlpaneele
- 8 Spanplatten-Tablare

Dimensionierung der Rahmen

Folgende Daten sind festzulegen

1. Masse der Fachböden
2. Max. Belastung von Fachboden
3. Anzahl der Fachböden pro Rahmen



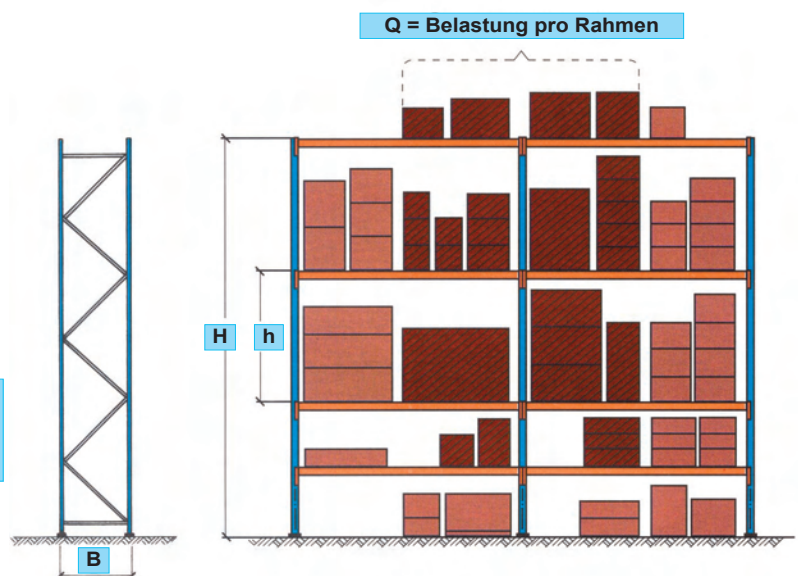
Nach dieser Festlegung:

Höhe **H** der Rahmen sowie die Tiefe **B**, max. Abstand zwischen den Auflagen **h** und die Belastung **Q** pro Rahmen



SIEHE TABELLE

RAHMEN



Die Variationen bei der Zusammenstellung des Regals können zu Änderungen der Belastungskapazität der Rahmen führen.

Bitte Belastungstabellen beachten

Fachbodenregal MX515 Grundfeld/Anbaufeld

MX515 mittelschwer Feldbreite 1250 mm (Abteillänge)

Tablare aus Spanplatten

Artikel Nr.	Bezeichnung	Regaltiefe	Höhe	Tablare	Material
TRMMX562012506GAH	Grundfeld	600 mm	2000 mm	4	Spanntablare
TRMMX562012506AAH	Anbaufeld	600 mm	2000 mm	4	Spanntablare
TRMMX562012508GAH	Grundfeld	800 mm	2000 mm	4	Spanntablare
TRMMX562012508AAH	Anbaufeld	800 mm	2000 mm	4	Spanntablare
TRMMX562012501GAH	Grundfeld	1000 mm	2000 mm	4	Spanntablare
TRMMX562012501AAH	Anbaufeld	1000 mm	2000 mm	4	Spanntablare

max. Belastbarkeit 270 kg / Auflagenpaar

MX515 mittelschwer Feldbreite 1250 mm (Abteillänge)

Tablare aus gerippten Blechpaneelen

Artikel Nr.	Bezeichnung	Regaltiefe	Höhe	Tablare	Material
TRMMX562012506GAS	Grundfeld	600 mm	2000 mm	4	Stahltablare
TRMMX562012506AAS	Anbaufeld	600 mm	2000 mm	4	Stahltablare
TRMMX562012508GAS	Grundfeld	800 mm	2000 mm	4	Stahltablare
TRMMX562012508AAS	Anbaufeld	800 mm	2000 mm	4	Stahltablare
TRMMX562012501GAS	Grundfeld	1000 mm	2000 mm	4	Stahltablare
TRMMX562012501AAS	Anbaufeld	1000 mm	2000 mm	4	Stahltablare

max. Belastbarkeit 270 kg / Auflagenpaar

MX515 mittelschwer Feldbreite 1425 mm (Abteillänge)

Tablare aus Spanplatten

Artikel Nr.	Bezeichnung	Regaltiefe	Höhe	Tablare	Material
TRMMX562014256GAH	Grundfeld	600 mm	2000 mm	4	Spanntablare
TRMMX562014256AAH	Anbaufeld	600 mm	2000 mm	4	Spanntablare
TRMMX562014258GAH	Grundfeld	800 mm	2000 mm	4	Spanntablare
TRMMX562014258AAH	Anbaufeld	800 mm	2000 mm	4	Spanntablare
TRMMX562014251GAH	Grundfeld	1000 mm	2000 mm	4	Spanntablare
TRMMX562014251AAH	Anbaufeld	1000 mm	2000 mm	4	Spanntablare

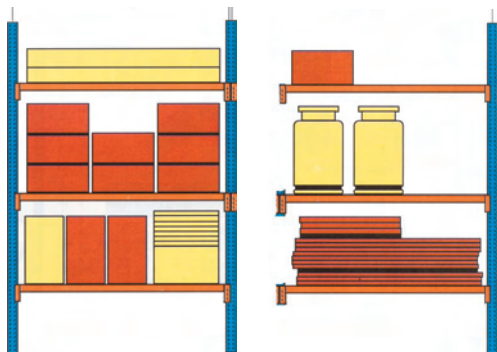
max. Belastbarkeit 240 kg / Auflagenpaar

MX515 mittelschwer Feldbreite 1425 mm (Abteillänge)

Tablare aus gerippten Blechpaneelen

Artikel Nr.	Bezeichnung	Regaltiefe	Höhe	Tablare	Material
TRMMX562014256GAS	Grundfeld	600 mm	2000 mm	4	Stahltablare
TRMMX562014256AAS	Anbaufeld	600 mm	2000 mm	4	Stahltablare
TRMMX562014258GAS	Grundfeld	800 mm	2000 mm	4	Stahltablare
TRMMX562014258AAS	Anbaufeld	800 mm	2000 mm	4	Stahltablare
TRMMX562014251GAS	Grundfeld	1000 mm	2000 mm	4	Stahltablare
TRMMX562014251AAS	Anbaufeld	1000 mm	2000 mm	4	Stahltablare

max. Belastbarkeit 240 kg / Auflagenpaar



Grundregal

Anbauregal

Regallängen:

50 mm + Feldbreite + 50 mm + Feldbreite + 50 mm
Grundregal Anbauregal



Fachbodenregal MX515 Grundfeld/Anbaufeld

MX515 mittelschwer Feldbreite 1250 mm (Abteillänge)

Tablare aus Spanplatten

Artikel Nr.	Bezeichnung	Regaltiefe	Höhe	Tablare	Material
TRMMX562512506GAH	Grundfeld	600 mm	2500 mm	5	Spantablare
TRMMX562512506AAH	Anbaufeld	600 mm	2500 mm	5	Spantablare
TRMMX562512508GAH	Grundfeld	800 mm	2500 mm	5	Spantablare
TRMMX562512508AAH	Anbaufeld	800 mm	2500 mm	5	Spantablare
TRMMX562512501GAH	Grundfeld	1000 mm	2500 mm	5	Spantablare
TRMMX562512501AAH	Anbaufeld	1000 mm	2500 mm	5	Spantablare

max. Belastbarkeit 240 kg / Auflagenpaar

MX515 mittelschwer Feldbreite 1250 mm (Abteillänge)

Tablare aus gerippten Blechpaneelen

Artikel Nr.	Bezeichnung	Regaltiefe	Höhe	Tablare	Material
TRMMX562512506GAS	Grundfeld	600 mm	2500 mm	5	Stahltablare
TRMMX562512506AAS	Anbaufeld	600 mm	2500 mm	5	Stahltablare
TRMMX562512508GAS	Grundfeld	800 mm	2500 mm	5	Stahltablare
TRMMX562512508AAS	Anbaufeld	800 mm	2500 mm	5	Stahltablare
TRMMX562512501GAS	Grundfeld	1000 mm	2500 mm	5	Stahltablare
TRMMX562512501AAS	Anbaufeld	1000 mm	2500 mm	5	Stahltablare

max. Belastbarkeit 270 kg / Auflagenpaar

MX515 mittelschwer Feldbreite 1425 mm (Abteillänge)

Tablare aus Spanplatten

Artikel Nr.	Bezeichnung	Regaltiefe	Höhe	Tablare	Material
TRMMX562514256GAH	Grundfeld	600 mm	2500 mm	5	Spantablare
TRMMX562514256AAH	Anbaufeld	600 mm	2500 mm	5	Spantablare
TRMMX562514258GAH	Grundfeld	800 mm	2500 mm	5	Spantablare
TRMMX562514258AAH	Anbaufeld	800 mm	2500 mm	5	Spantablare
TRMMX562514251GAH	Grundfeld	1000 mm	2500 mm	5	Spantablare
TRMMX562514251AAH	Anbaufeld	1000 mm	2500 mm	5	Spantablare

max. Belastbarkeit 240 kg / Auflagenpaar

MX515 mittelschwer Feldbreite 1425 mm (Abteillänge)

Tablare aus gerippten Blechpaneelen

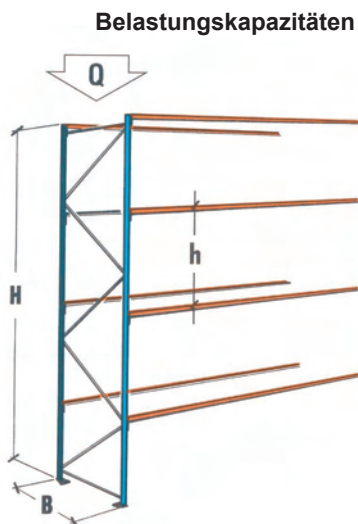
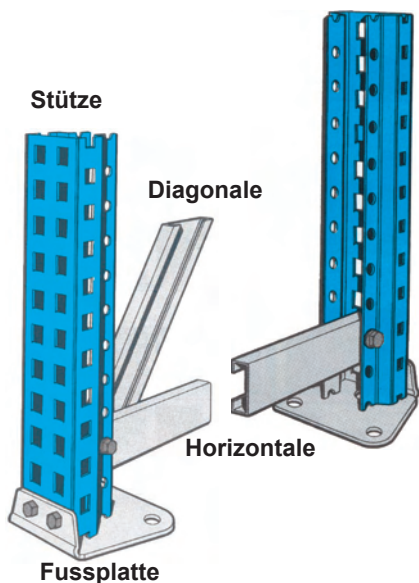
Artikel Nr.	Bezeichnung	Regaltiefe	Höhe	Tablare	Material
TRMMX562514256GAS	Grundfeld	600 mm	2500 mm	5	Stahltablare
TRMMX562514256AAS	Anbaufeld	600 mm	2500 mm	5	Stahltablare
TRMMX562514258GAS	Grundfeld	800 mm	2500 mm	5	Stahltablare
TRMMX562514258AAS	Anbaufeld	800 mm	2500 mm	5	Stahltablare
TRMMX562014251GAS	Grundfeld	1000 mm	2500 mm	5	Stahltablare
TRMMX562014251AAS	Anbaufeld	1000 mm	2500 mm	5	Stahltablare

max. Belastbarkeit 270 kg / Auflagenpaar



A Rahmen MX515

Stützen blau, RAL 5019, Verstrebungen und Fussplatte gal. verzinkt
 Rahmen Typ MX515, Belastung max. 3'000 kg,
 bei einer Knickhöhe OK 1. Auflage von 500 mm
 (bei mind. 3 Auflagen/Abteil)



Artikel Nr.	Bezeichnung	Höhe	Tiefe
MX56 H2000 B400	MX515 Rahmen	2000 mm	400 mm
MX56 H2000 B500	MX515 Rahmen	2000 mm	500 mm
MX56 H2000 B600	MX515 Rahmen	2000 mm	600 mm
MX56 H2000 B700	MX515 Rahmen	2000 mm	700 mm
MX56 H2000 B800	MX515 Rahmen	2000 mm	800 mm
MX56 H2000 B1000	MX515 Rahmen	2000 mm	1000 mm
MX56 H2500 B400	MX515 Rahmen	2500 mm	400 mm
MX56 H2500 B500	MX515 Rahmen	2500 mm	500 mm
MX56 H2500 B600	MX515 Rahmen	2500 mm	600 mm
MX56 H2500 B700	MX515 Rahmen	2500 mm	700 mm
MX56 H2500 B800	MX515 Rahmen	2500 mm	800 mm
MX56 H2500 B1000	MX515 Rahmen	2500 mm	1000 mm
MX56 H3000 B400	MX515 Rahmen	3000 mm	400 mm
MX56 H3000 B500	MX515 Rahmen	3000 mm	500 mm
MX56 H3000 B600	MX515 Rahmen	3000 mm	600 mm
MX56 H3000 B700	MX515 Rahmen	3000 mm	700 mm
MX56 H3000 B800	MX515 Rahmen	3000 mm	800 mm
MX56 H3000 B1000	MX515 Rahmen	3000 mm	1000 mm

B Zubehör

M562000005	Fussplatten vorverzinkt
M562000006	Dübel M10x40mm
M56UZ06600	Kupplungsstück UZ6 vorverzinkt
M562000004	Spray-Dose blau
M560000010	Nivellierplatte 1.0mm
M560000020	Nivellierplatte 2.0mm
M560000030	Nivellierplatte 3.0mm
M56DT01630	Distanzstück 6DT30 komplett
M56DT01650	Distanzstück 6DT50 komplett

Max. Kapazität Q in Kg. pro Rahmen für eine Höhe $H \leq 5'000$ mm. (Abstände von 25 mm)

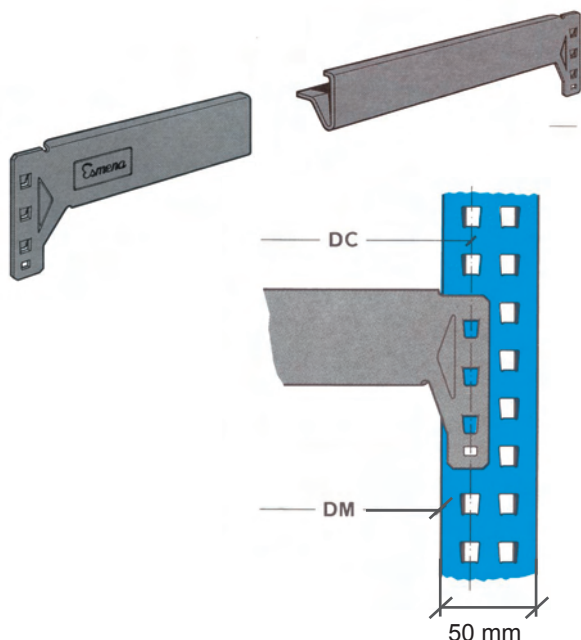
Rahmen- tiefe B (mm)	Max. Abstand zwischen Auflagenebenen „h“ (mm)											
	500	600	700	800	900	1000	1100	1200	1300	1400	1500	1600
400 (1)	4460	4450	4440	4340	4280	4170	4110	3970	3810	3630	3430	3230
500 (2)	4500	4510	4510	4420	4350	4230	4150	4000	3830	3710	3520	3310
600	4520	4530	4510	4470	4400	4270	4170	4010	3890	3710	3500	3290
700	4580	4580	4570	4540	4460	4330	4230	4070	3950	3760	3550	3340
800	4620	4630	4620	4590	4510	4380	4280	4120	3990	3790	3590	3380
1000	4680	4690	4680	4670	4580	4450	4340	4180	4040	3850	3640	3430

(1) Höhe $H \leq 3'200$ mm

(2) Höhe $H \leq 4'000$ mm

B Längsträger MV, orange RAL 2004

Stahl: Fe 430-B laut EN 10025
 Sicherheitskoef: 1.71
 Ausführung: Beschichtet orange, RAL 2004



DM = Lichtes Mass Innenkante der Ständer
 L = Lichtes Fachmass
 DC = Achsmass zu Lochung der Ständer

Artikel Nr.	Bezeichnung	Länge	Max. Belastung
M567008903	Längsträger MV30	890 mm	330 kg
M567010703	Längsträger MV30	1070 mm	300 kg
M567012503	Längsträger MV30	1250 mm	270 kg
M567014253	Längsträger MV30	1425 mm	240 kg

Max. Last gleichmässig verteilt, pro Auflagepaar

C Längsträger MVZ, promatverzinkt

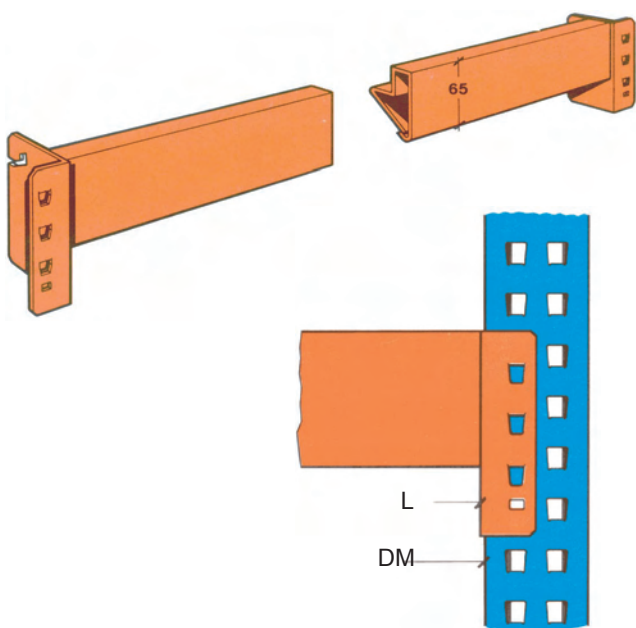
Stahl: Fe 280-G laut EN 10147
 Sicherheitskoef: 1.71
 Ausführung: vorverzinkt

Artikel Nr.	Bezeichnung	Länge	Max. Belastung
M56700890Z	Längsträger MVZ30	890 mm	330 kg
M56701070Z	Längsträger MVZ30	1070 mm	300 kg
M56701250Z	Längsträger MVZ30	1250 mm	270 kg
M56701425Z	Längsträger MVZ30	1425 mm	240 kg

Max. Last gleichmässig verteilt, pro Auflagepaar

D Längsträger GM, orange RAL 2004

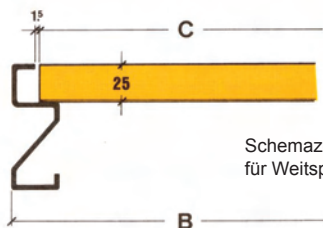
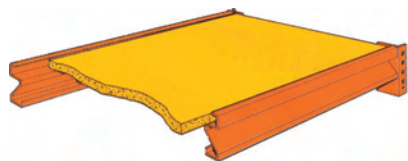
Stahl: Fe 360-B laut EN 10025
 Sicherheitskoef: 1.71
 Ausführung: Beschichtet orange, RAL 2004



Artikel Nr.	Bezeichnung	Länge	Max. Belastung
M567089003	Längsträger GM	890 mm	756 kg
M567110703	Längsträger GM	1070 mm	600 kg
M567112503	Längsträger GM	1250 mm	538 kg
M567114253	Längsträger GM	1425 mm	472 kg
M567116053	Längsträger GM	1605 mm	419 kg
M567117853	Längsträger GM	1785 mm	370 kg

Max. Last gleichmässig verteilt, pro Auflagepaar

E Längsträger Z.C6, orange RAL 2004



Schemazeichnung mit Längsträger Zeta für Weitspannregale

B = Rahmentiefe
C = Breite der Tablare in mm

Artikel Nr.	Bezeichnung	Länge	Max. Belastung
M5672196003	Längsträger Z81.C6	1960 mm	490 kg
M5673196003	Längsträger Z82.C6	1960 mm	620 kg
M5674196003	Längsträger Z101.C6	1960 mm	1050 kg
M5675196003	Längsträger Z102.C6	1960 mm	1300 kg
M5674214003	Längsträger Z101.C6	2140 mm	950 kg
M5675214003	Längsträger Z102.C6	2140 mm	1180 kg
M5674231503	Längsträger Z101.C6	2315 mm	885 kg
M5675231503	Längsträger Z102.C6	2315 mm	1100 kg
M5675250003	Längsträger Z102.C6	2500 mm	1015 kg
M5675267503	Längsträger Z102.C6	2675 mm	950 kg

Stahl: Fe 430-B laut EN 10025
Sicherheitskoef: 1.71
Ausführung: Beschichtet orange, RAL 2004

F Spantablare 25 mm, roh

Artikel Nr.	Länge	Breite
M56S0887377	887 mm	377 mm
M56S0887477	887 mm	477 mm
M56S0887577	887 mm	577 mm
M56S0887677	887 mm	677 mm
M56S0887777	887 mm	777 mm
M56S0887977	887 mm	977 mm

Artikel Nr.	Länge	Breite
M56S1067377	1067 mm	377 mm
M56S1067477	1067 mm	477 mm
M56S1067577	1067 mm	577 mm
M56S1067677	1067 mm	677 mm
M56S1067777	1067 mm	777 mm
M56S1067977	1067 mm	977 mm

Artikel Nr.	Länge	Breite
M56S1247377	1247 mm	377 mm
M56S1247477	1247 mm	477 mm
M56S1247577	1247 mm	577 mm
M56S1247677	1247 mm	677 mm
M56S1247777	1247 mm	777 mm
M56S1247977	1247 mm	977 mm

Abmessungen, für GM-Längsträger

Artikel Nr.	Länge	Breite
M56S1422377	1422 mm	377 mm
M56S1422377	1422 mm	477 mm
M56S1422577	1422 mm	577 mm
M56S1422677	1422 mm	677 mm
M56S1422777	1422 mm	777 mm
M56S1422977	1422 mm	977 mm

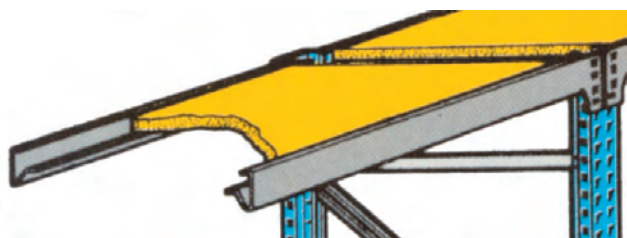
Artikel Nr.	Länge	Breite
M56S1067377	1602 mm	361 mm
M56S1067377	1602 mm	461 mm
M56S1067377	1602 mm	561 mm
M56S1067377	1602 mm	661 mm
M56S1067377	1602 mm	761 mm
M56S1067377	1602 mm	961 mm

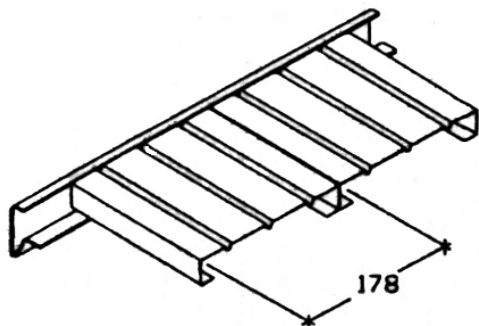
Zuschnitt f. M56 Zuschnitt für M56

Rahmen-tiefe (mm)	Auflagentyp			Max. Last gleichmässig verteilt
	GM	MV/MVZ	Z.C6	
400	361	377	369	500 kg/m ²
500	461	477	469	500 kg/m ²
600	561	577	569	500 kg/m ²
700	661	677	669	400 kg/m ²
800	761	777	769	250 kg/m ²
1000	961	977	969	150 kg/m ²

Tablardicke: 25 mm

Um die Spanplattenlänge festzulegen ist vom Lichtmass Innenkante Rahmen 10 mm , abzuziehen (DM -10 mm)





Schemazeichnung mit Längsträger MV / MVZ

Stahl: Fe E 220-G laut EN 10147
Ausführung: vorverzinkt

G Gerippte Stahlpaneele

für MV-30 und MVZ-30 Längsträger

Artikel Nr.	Breite	Dicke	Länge
M560004PM7	178 mm	0.8 mm	377 mm
M560005PM7	178 mm	0.8 mm	477 mm
M560006PM7	178 mm	0.8 mm	577 mm
M560007PM7	178 mm	0.8 mm	677 mm
M560008PM7	178 mm	0.8 mm	777 mm
M560010PM7	178 mm	0.8 mm	977 mm

für GM Längsträger

Artikel Nr.	Breite	Dicke	Länge
M560004PG7	178 mm	0.8 mm	361 mm
M560005PG7	178 mm	0.8 mm	461 mm
M560006PG7	178 mm	0.8 mm	561 mm
M560007PG7	178 mm	0.8 mm	661 mm
M560008PG7	178 mm	0.8 mm	761 mm
M560010PG7	178 mm	0.8 mm	961 mm

für Z.C6 Längsträger

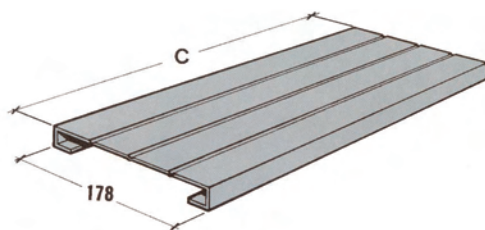
Artikel Nr.	Breite	Dicke	Länge
M560004PZ7	178 mm	0.8 mm	369 mm
M560005PZ7	178 mm	0.8 mm	469 mm
M560006PZ7	178 mm	0.8 mm	569 mm
M560007PZ7	178 mm	0.8 mm	669 mm
M560008PZ7	178 mm	0.8 mm	769 mm
M560010PZ7	178 mm	0.8 mm	969 mm

Gleichmässig verteilte Last

Rahmentiefe B	Dicke mm	Last kg/m ²
400	0.8	3020
500	0.8	1850
600	0.8	1250
700	0.8	900
800	0.8	680
1000	0.8	425

Länge C der Paneele in mm

Auflagentyp	Rahmentiefe „B“ in mm					
	400	500	600	700	800	1000
GM	361	461	561	661	761	961
MV / MVZ	377	477	577	677	777	977
Z.C6	369	469	569	669	769	969



Anzahl der Blechpaneele pro Auflagepaar

Lichtes Mass Innenkante der Rahmen „DM“ in mm				
897	1077	1257	1432	1612
Anzahl der Blechpaneele				
5	6	7	8	9